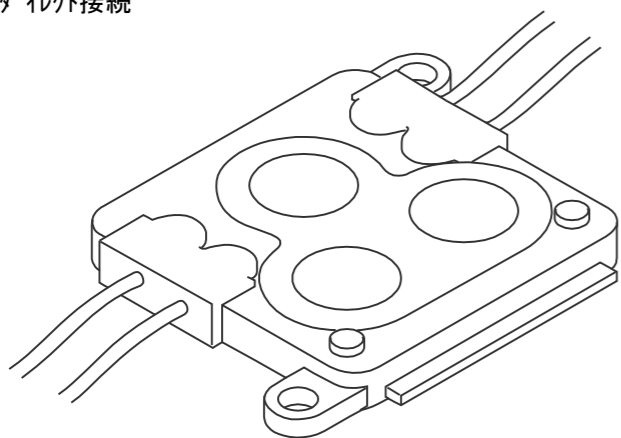


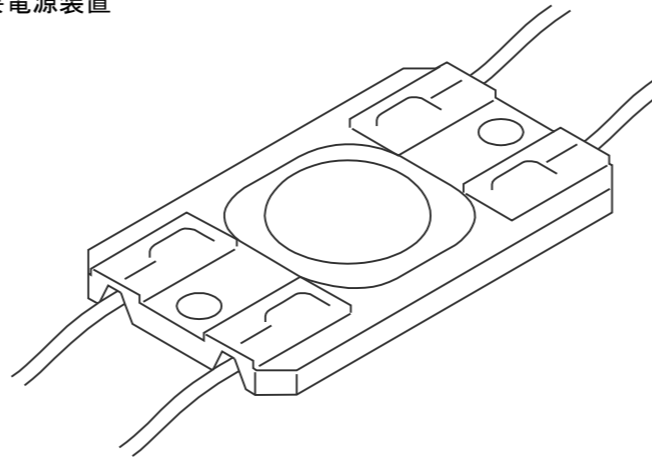
LSP-TW3	ワイドレンズ付LED
	160° 広角 消費電力：2.5W/灯
	H66.5×W50×D7.3mm 防水機能：IP67 300lm
	LSP-TW (3W) 色温度3000K/6500K

100V^タレク接続



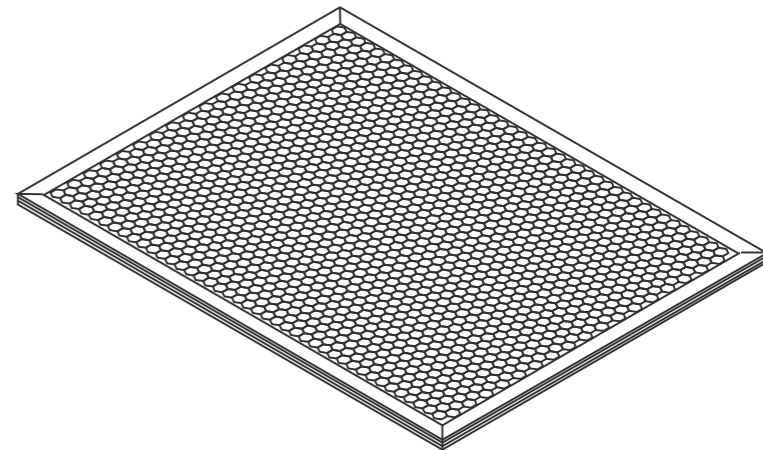
LSP-WL	ワイドレンズ付LED
	160° 広角 消費電力：2.27W/灯
	H53×W31×D7.1mm 防水機能：IPX7 284lm
	LSP-WL 色温度3000K~6500K

要電源装置



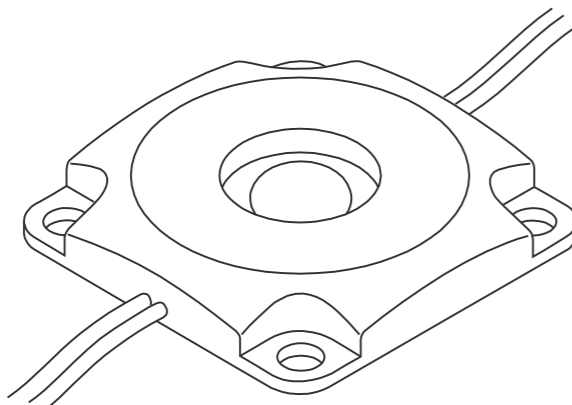
LSP-LM	LED導光板
	オーダー加工品
	オーダー加工品
	LSP-LM 色温度3000K/6500K

要電源装置



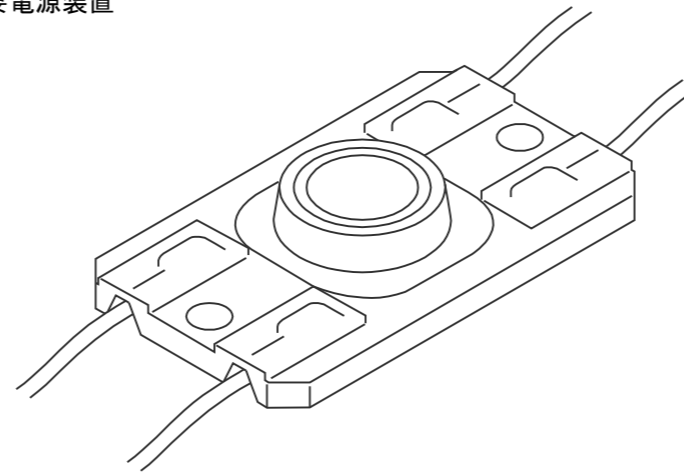
LSP-TW1	ワイドレンズ付LED
	160° 広角 消費電力：0.8W/灯
	H34×W34×D11.3mm 防水機能：IP67 81lm
	LSP-TW (1W) 色温度3000K/6500K

100V^タレク接続



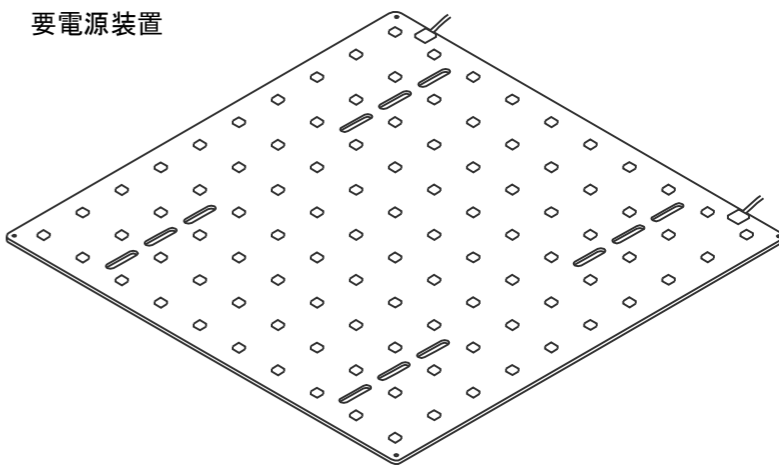
LSP-OH	サイドライト用LED
	20/40° 消費電力：2.24W/灯
	H53×W31×D12mm 防水機能：IPX7
	LSP-OH 色温度3000K/6500K

要電源装置



LSP-FLS	ワイドレンズ付LED
	120° 広角 消費電力：13W
	H450×W450mm 100個 防水機能：IPX8 5900Lx
	LSP-FLS 色温度3000K/6500K

要電源装置



ラインナップ	H180×W450mm 40個 5W
H90×W450mm 20個 3W	H45×W450mm 10個 1.5W

製品改良等により予告なく仕様変更になる場合があります。

ライト・ストーン ^パ 汎用LED照明 LSPモジュール	設計		作成日		株式会社ユアハウス 神奈川県横浜市鶴見区本町通3-163-13 TEL:045-506-0560 / FAX:045-330-6236 https://www.import-stone.net 神奈川県知事許可(般-4)第84402号	縮尺	図面番号
	施工		S=				